



SVP 505

**ENCEINTE 2 VOIES
HAUTE DÉFINITION**

*2-WAY HIGH DEFINITION
LOUDSPEAKER SYSTEM*

L'ENCEINTE SVP 505 REPREND LA MÊME TECHNOLOGIE QUE CELLE QUE GKF UTILISE POUR LA REPRODUCTION DU SON DANS LES STUDIOS ET LES SALLES DE CINÉMA.

LE HAUT PARLEUR BASSES FRÉQUENCES GKF 391, D'UN DIAMÈTRE DE 38 CM, MONTÉ DANS UNE ENCEINTE OPTIMISÉE SUIVANT LES PARAMÈTRES DE THIELE & SMALL, ASSOCIE UNE BANDE PASSANTE ÉTENDUE À DES ACCÉLÉRATIONS EXTRÊMEMENT RAPIDES.

LA PREMIÈRE SECTION DU FILTRE À 630 HZ ASSURE LA TRANSITION VERS LE MOTEUR À COMPRESSION GKF 119 DE 25 MM (1") D'EMBOUCHURE, DOTÉ D'UNE MEMBRANE EN TITANE ET D'UNE BOBINE MOBILE DE 44 MM, COUPLÉ AU PAVILLON GKF 590R À DIRECTIVITÉ CONSTANTE (90° x 40°).

LA SECONDE SECTION DU FILTRE ASSURE L'ÉGALISATION DE L'ENSEMBLE POUR UNE IMAGE PARTICULIÈREMENT LARGE ET STABLE AUSSI BIEN EN REPRODUCTION STÉRÉO QU'EN SON MULTICANAL.

AVEC UN RENDEMENT DE 97 DB / 2,83 V / 1 M, UNE BANDE PASSANTE DE 35 HZ À 19 KHZ ET UNE PUISSANCE ADMISSIBLE DE 250 WATTS RMS, L'ENCEINTE SVP 505 REPRODUIT TOUTE LA DYNAMIQUE DU MESSAGE SONORE LE PLUS COMPLEXE.

L'ENCEINTE EST CONSTRUITE EN MÉDITE D'UNE ÉPAISSEUR DE 19 MM RENFORCÉS DE TASSEaux POUR ASSURER UNE RIGIDITÉ MAXIMALE.

THE SVP 505 CALLS ON THE SAME TECHNOLOGY THAN GKF USES FOR SOUND REPRODUCTION IN CINEMA STUDIOS AND THEATERS.

THE LOW FREQUENCY LOUDSPEAKER GKF 391, WITH A DIAMETER OF 15 IN, MOUNTED IN AN OPTIMALLY TUNED THIELE & SMALL VENTED ENCLOSURE, JOINS AN EXTENDED FREQUENCY RESPONSE TO EXTREMELY QUICK ACCELERATIONS.

THE FIRST SECTION OF THE 630 HZ CROSSOVER PROVIDES THE TRANSITION TOWARDS THE HIGH FREQUENCY COMPRESSION DRIVER GKF 119 WITH A 1" THROAT AND A 1 3/4" VOICE COIL, TITANIUM DIAPHRAGM, COUPLED TO THE GKF 590R CONSTANT DIRECTIVITY HORN (90° H x 40° V).

THE SECOND SECTION OF THE CROSSOVER NETWORK PROVIDES THE EQUALIZATION OF THE WHOLE SYSTEM FOR A PARTICULARLY WIDE AND STABLE IMAGE EITHER IN STEREO OR MULTICHANNEL REPRODUCTION.

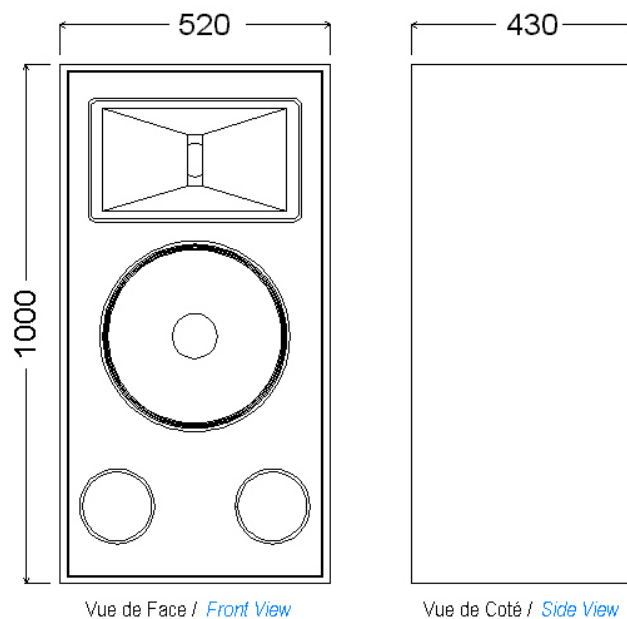
WITH A SENSITIVITY OF 97 DB / 2.83 V / 1 M, A FREQUENCY RESPONSE FROM 35 HZ TO 19 KHZ, AND AN POWER CAPACITY OF 250 W RMS, THE SVP 505 SYSTEM REPRODUCES ALL THE DYNAMIC RANGE OF THE MOST COMPLEX SOUND MESSAGE.

THE ENCLOSURE IS CONSTRUCTED OF 3/4 INCH THICK WOOD WITH EXTENSIVE BRACING ON ALL PANELS FOR A MAXIMUM STIFFNESS.

E-MAIL : CONTACT@G-K-F.COM - WEB : WWW.G-K-F.COM

TÉL 33 0 2 98 26 36 30 - FAX : 33 0 2 98 26 33 06

DESCRIPTION TYPE :	2 VOIES, LARGE BANDE	DESCRIPTION TYPE :	TWO-WAY, WIDE RANGE
SECTION 'GRAVES' : HAUT-PARLEUR :	38 CM GKF 391	LOW FREQUENCY SECTION : LOUDSPEAKER :	15 IN. GKF 391
SECTION 'AIGUES' : MOTEUR À COMPRESSION. DIAPHRAGME : EMBOUCHURE : PAVILLON : TYPE : DISPERSION :	GKF 119 44 MM TITANE 25 MM (1 ") GKF 590R DIRECTIVITÉ CONSTANTE 90° (H) x 40° (V)	HIGH FREQUENCY SECTION: COMPRESSION DRIVER : DIAPHRAGM : THROAT DIAMETER : HORN : TYPE : DISTRIBUTION PATTERN :	GKF 119 1 3/4 IN. TITANIUM 1 IN. GKF 590R CONSTANT DIRECTIVITY 90° (H) x 40° (V)
TYPE DE FILTRAGE : FRÉQUENCE DE COUPURE :	PASSIF 2 VOIES. 630 HZ	CROSSOVER TYPE : CROSSOVER FREQUENCY :	2-WAY PASSIVE 630 HZ
SYSTÈME COMPLET : RENDEMENT : PUISSANCE ADMISSIBLE : IMPÉDANCE : BANDE PASSANTE : DIMENSIONS (H x L x P) : POIDS NET :	97 DB / 2,83 V / 1 M 250 W R.M.S. 8 OHMS 35 HZ - 19 KHZ 100 x 52 x 43 CM 33 KG	COMPLETE SYSTEM: SENSITIVITY : POWER HANDLING : IMPEDANCE : FREQUENCY RESPONSE : DIMENSIONS (H x W x D) : NET WEIGHT :	97 DB / 2.83 V / 1 M 250 W R.M.S. 8 OHMS 35 HZ - 19 KHZ 39 3/8 x 20 1/2 x 16 7/8 IN 73 LBS
RÉFÉRENCES (FINITION)		REFERENCES (FINISHING)	
CACHE EN TISSU NOIR SVP 505 A GT SVP 505 M GT SVP 505 N GT	ENCEINTE FINITION ACAJOU ENCEINTE FINITION MERISIER ENCEINTE FINITION NOIRE	BLACK FABRIC FRONT SVP 505 M GT SVP 505 M GT SVP 505 N GT	MAHOGANY ENCLOSURE WILD CHERRY ENCLOSURE BLACK ENCLOSURE
ENCEINTE ET CAGHE AJOURÉ EN FINITION : SVP 505 LA SVP 505 LM SVP 505 LN	ACAJOU MERISIER NOIR	ENCLOSURE AND OPENWORK FRONT FINISHING : SVP 505 LA SVP 505 LM SVP 505 LN	MAHOGANY WILD CHERRY BLACK



SVP 505

Toutes Dimensions en mm / *All Dimensions in mm*
Fabriqué en France / *Made In France*

GARANTIE : VOIR NOS CONDITIONS GÉNÉRALES DE VENTE. WARRANTY : REFER TO OUR TERMS FOR SALES.
- **SPÉCIFICATIONS ET CARACTÉRISTIQUES SUJETTES À MODIFICATION SANS AVERTISSEMENT PRÉALABLE.**
SPECIFICATIONS AND COMPONENTS ARE SUBJECT TO CHANGE WITHOUT PRIOR NOTICE