



SVP 205

ENCEINTE 2 VOIES HAUTE DÉFINITION

*2-WAY HIGH DEFINITION LOUDSPEAKER
SYSTEM*

L'ENCEINTE SVP 205 REPREND LA MÊME TECHNOLOGIE QUE CELLE QUE GKF UTILISE POUR LA REPRODUCTION DU SON DANS LES STUDIOS ET LES SALLES DE CINÉMA.

LE HAUT PARLEUR BASSES FRÉQUENCES GKF 261, D'UN DIAMÈTRE DE 25 CM, MONTÉ DANS UNE ENCEINTE OPTIMISÉE SUIVANT LES PARAMÈTRES DE THIELE & SMALL, ASSOCIE DES ACCÉLÉRATIONS EXTRÊMEMENT RAPIDES À UNE ABSENCE DE DISTORSION MÊME À HAUT NIVEAU.

LE FILTRE DE SÉPARATION À 1 400 HZ ASSURE LA TRANSITION VERS LE MOTEUR À COMPRESSION GKF 103 DE 25 MM (1") D'EMBOUCHURE, DOTÉ D'UNE MEMBRANE EN MYLAR ET D'UNE BOBINE MOBILE DE 44 MM, COUPLÉ AU PAVILLON GKF 192 À DIRECTIVITÉ CONSTANTE (90° x 60°).

LE RENDEMENT DE 95 DB / 2,83 V / 1 M, LA BANDE PASSANTE DE 65 HZ À 19 KHZ ET LA PUISSANCE ADMISSIBLE DE 100 WATTS RMS PERMETTENT À L'ENCEINTE SVP 205 DE REPRODUIRE TOUTE LA DYNAMIQUE DU MESSAGE SONORE LE PLUS COMPLEXE.

L'IMAGE EST PARTICULIÈREMENT LARGE ET STABLE AUSSI BIEN EN REPRODUCTION STÉRÉO QU'EN SON MULTICANAL AVEC UNE PARFAITE INTELLIGIBILITÉ ET LE RESPECT DES TIMBRES NATURELS.

L'ENCEINTE EST CONSTRUITE EN MÉDITE D'UNE ÉPAISSEUR DE 19 MM RENFORCÉS DE TASSEaux POUR ASSURER UNE RIGIDITÉ MAXIMALE.

THE SVP 205 CALLS ON THE SAME TECHNOLOGY THAN GKF USES FOR SOUND REPRODUCTION IN CINEMA STUDIOS AND THEATERS.

THE LOW FREQUENCY LOUDSPEAKER GKF 261, WITH A DIAMETER OF 10 IN, MOUNTED IN AN OPTIMALLY TUNED THIELE & SMALL VENTED ENCLOSURE, JOINS EXTREMELY QUICK ACCELERATIONS TO A LACK OF DISTORTION EVEN AT HIGH LISTENING LEVELS.

THE CROSSOVER NETWORK AT 1400 HZ PROVIDES THE TRANSITION TOWARDS THE HIGH FREQUENCY COMPRESSION DRIVER GKF 103 WITH A 1 INCH THROAT AND A 1 3/4 INCH VOICE COIL, MYLAR DIAPHRAGM, COUPLED TO THE GKF 192 CONSTANT DIRECTIVITY HORN (90° H x 60° V).

THE SENSITIVITY OF 95 DB / 2.83 V / 1 M, THE FREQUENCY RESPONSE FROM 65 HZ TO 19 KHZ, AND THE POWER CAPACITY OF 100 W RMS, ALLOWS THE SVP 205 SYSTEM TO REPRODUCE ALL THE DYNAMIC RANGE OF THE MOST COMPLEX SOUND MESSAGE.

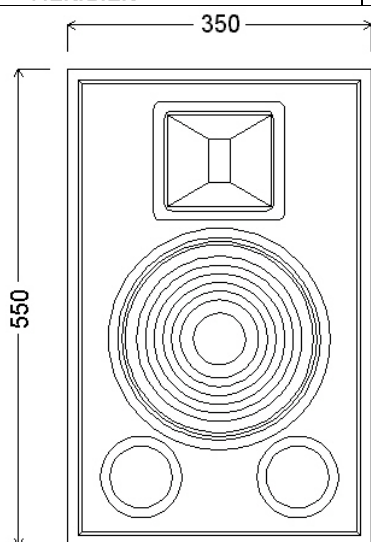
THE IMAGE IS PARTICULARLY WIDE AND STABLE EITHER IN STEREO OR MULTICHANNEL REPRODUCTION WITH A PERFECT INTELLIGIBILITY AND THE RESPECT OF NATURAL TONES.

THE ENCLOSURE IS CONSTRUCTED OF 3/4 INCH THICK WOOD WITH EXTENSIVE BRACING ON ALL PANELS FOR A MAXIMUM STIFFNESS.

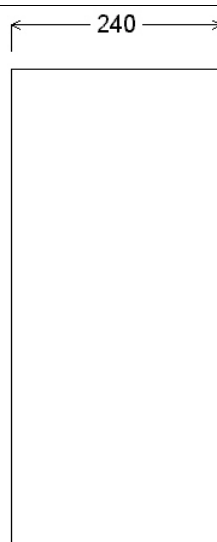
E-MAIL : CONTACT@G-K-F.COM - WEB : WWW.G-K-F.COM

TÉL 33 0 2 98 26 36 30 - FAX : 33 0 2 98 26 33 06

SPECIFICATIONS		SPECIFICATIONS	
TYPE :	2 VOIES, LARGE BANDE	TYPE :	TWO-WAY, WIDE RANGE
SECTION 'GRAVES' :		LOW FREQUENCY SECTION :	
HAUT-PARLEUR :	25 CM GKF 261	LOUDSPEAKER :	10 IN. GKF 261
SECTION 'AIGUES' :		HIGH FREQUENCY SECTION :	
MOTEUR À COMPRESSION :	GKF 103	COMPRESSION DRIVER :	GKF 103
DIAPHRAGME :	44 MM MYLAR	DIAPHRAGM :	1 1/4 IN. MYLAR
EMBOUCHURE :	25 MM	THROAT DIAMETER :	1 IN.
PAVILLON :	GKF 192	HORN :	GKF 192
TYPE :	DIRECTIVITÉ CONSTANTE	TYPE :	CONSTANT DIRECTIVITY
DISPERSION :	90° (H) x 60° (V)	DISTRIBUTION PATTERN :	90° (H) x 60° (V)
PUISSANCE ADMISSIBLE :	100 W R.M.S.	POWER HANDLING :	100 W R.M.S.
IMPÉDANCE :	8 OHMS	IMPEDANCE :	8 OHMS
TYPE DE FILTRAGE :	PASSIF 2 VOIES.	CROSSOVER TYPE :	2-WAY PASSIVE
FRÉQUENCE DE COUPURE :	1 400 HZ	CROSSOVER FREQUENCY :	1 400 HZ
BANDE PASSANTE :	65 HZ - 19 KHZ	FREQUENCY RESPONSE :	65 HZ - 19 KHZ
RENDEMENT :	95 DB / 2,83 V / 1 M	SENSITIVITY :	95 DB / 2.83 V / 1 M
DIMENSIONS (H x L x P) :	H 55 x L 35 x P 24 CM	DIMENSIONS (H x W x D) :	21 5/8 x 13 5/8 x 9 1/2 IN
POIDS NET :	14 KG	NET WEIGHT :	31 LBS
ENCEINTE ET CACHE AJOURÉ EN FINITION :		ENCLOSURE AND OPENWORK FRONT FINISHING :	
NOIR SATINÉ/ACAJOU OU MERISIER		BLACK/ MAHOGANY OR WILD CHERRY	



Vue de Face / *Front View*



Vue de Coté / *Side View*

SVP 205

Toutes Dimensions en mm / *All Dimensions in mm*
Fabriqué en France / *Made in France*

GARANTIE : VOIR NOS CONDITIONS GÉNÉRALES DE VENTE. WARRANTY : REFER TO OUR TERMS FOR SALES.
- **SPÉCIFICATIONS ET CARACTÉRISTIQUES SUJETTES À MODIFICATION SANS AVERTISSEMENT PRÉALABLE.**
SPECIFICATIONS AND COMPONENTS ARE SUBJECT TO CHANGE WITHOUT PRIOR NOTICE