



ENGEINTE D'AMBIANCE
BIPOLAIRE 2 X 2 VOIES

SVP150

2 X 2-WAY SURROUND
BIPOLAR
LOUDSPEAKER SYSTEM

PUISSANCE R.M.S. :
100 + 100 W/8 Ω + 8 Ω
200 W/4 Ω
(BORNIERES CÂBLÉES EN
PARALLÈLE)
BANDE PASSANTE :
90 Hz - 19 KHz
RENDEMENT :
97 dB 1W/1M



R.M.S. POWER :
100 + 100 W/8 Ω + 8 Ω
200 W/4 Ω (STRAPED)
BANDWIDTH :
90 Hz - 19 KHz
SENSITIVITY :
97 dB 1W/1M

DESCRIPTION

L'ENGEINTE GKF SVP150 EST DÉDIÉE AUX APPLICATIONS DE HAUTES PERFORMANCES, ET NOTAMMENT NUMÉRIQUES.

ELLE EST COMPOSÉE D'UN ENSEMBLE BASSES-FRÉQUENCES UTILISANT 2 HAUT-PARLEURS À HAUT RENDEMENT DE 21 CM GKF 211 MONTÉ DANS UNE ENGEINTE BASS-REFLEX OPTIMISÉE SELON LES PARAMÈTRES DE THIELE-SMALL.

LE SYSTÈME HAUTES FRÉQUENCES EST CONSTITUÉ DE 2 MOTEURS À COMPRESSION GKF 103 DE 25 MM D'EMBOUCHURE, DOTÉS D'UNE MEMBRANE EN MYLAR ET D'UNE BOBINE MOBILE DE 44 MM, COUPLÉ À 2 PAVILLONS À DIRECTIVITÉ CONSTANTE (90° H X 60° V) GKF 192 QUI ASSURENT UN EXCELLENT CONTRÔLE DE LA DIRECTIVITÉ SUR TOUTE LA BANDE DE FRÉQUENCES DE 1,4 KHz À 18 KHz.

L'ENGEINTE EST CONSTRUITE EN MÉDIUM D'UNE ÉPAISSEUR DE 16MM POUR ASSURER UNE RIGIDITÉ MAXIMALE.

LA SVP150 REPRODUIT LE MESSAGE SONORE DANS UN ANGLE PRÉVISIBLE ET LARGE DE 120° POUR GARANTIR UNE RÉGULARITÉ MAXIMALE DE DIFFUSION À TOUTES FRÉQUENCES ET EN TOUS LIEUX D'ÉCOUTE.

LA SVP150 DÉLIVRE LE SIGNAL SONORE À HAUT NIVEAU ET LARGE BANDE, DE HAUTE DÉFINITION, REQUIS POUR LES SYSTÈMES NUMÉRIQUES UTILISÉS DANS CERTAINS CINÉMAS, THÉÂTRES OU SALLES POLYVALENTES.

DESCRIPTION

THE GKF SVP150 IS DEDICATED TO HIGH PERFORMANCE INSTALLATIONS AS DIGITAL APPLICATIONS.

IT CONSISTS OF LOW FREQUENCY SYSTEM USING 2X8 INCH HIGH EFFICIENCY GKF 211 WOOFER IN AN OPTIMALLY TUNED THIELE-SMALL VENTED ENCLOSURE.

THE HIGH FREQUENCY SYSTEM CONSISTS OF 2 X 1 INCH THROAT, 1 3/4 INCH VOICE COIL, MYLAR DIAPHRAGM, GKF 103 COMPRESSION DRIVER COUPLED TO 2 GKF 192 CONSTANT DIRECTIVITY (90° H X 60° V) MEDIUM SIZE HORN WHICH GIVE EXCELLENT DIRECTIVITY CONTROL OVER THE FULL FREQUENCY RANGE FROM 1.4 KHz TO 18 KHz.

THE ENCLOSURE IS CONSTRUCTED OF 16MM THICK PARTICLE BOARD FOR MAXIMUM STRENGTH.

THE SVP150 REPRODUCES SOUND IN A PREDICTABLE, WIDE 120° ANGLE PATTERN FOR MAXIMUM UNIFORMITY OF TONAL QUALITY AT ALL LISTENING POSITIONS.

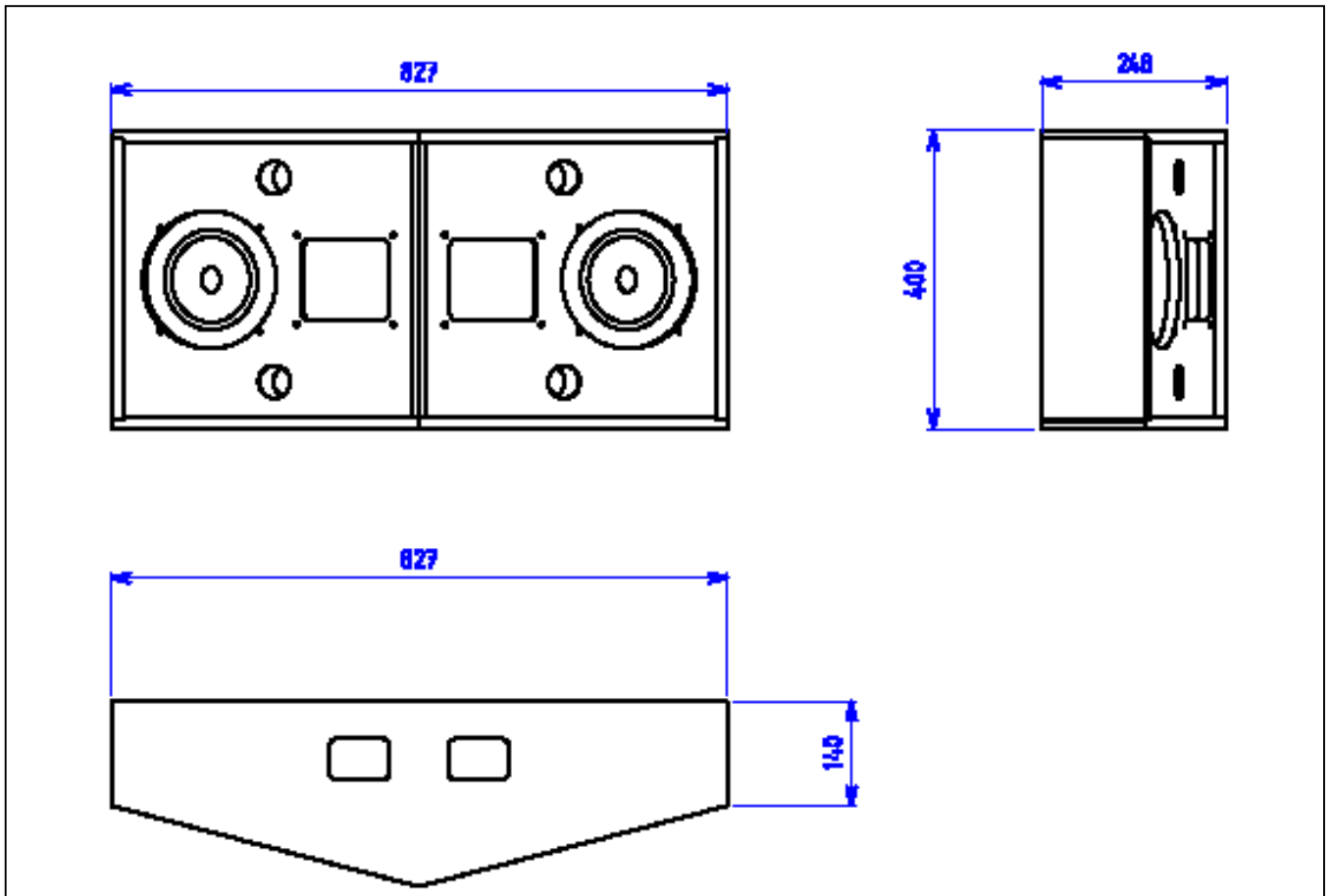
THE SVP150 WILL DELIVER THE HIGH OUTPUT, HIGH RESOLUTION WIDE RANGE SOUND REQUIRED FOR DIGITAL SYSTEMS IN CINEMAS, THEATERS, OR IN ANY MULTIPURPOSE ROOMS.

SPECIFICATIONS

TYPE : 2 x 2 VOIES, LARGE BANDE
SECTION 'GRAVES' :
HAUT-PARLEURS 2 x 21 CM GKF 211
SECTION 'AIGUES' :
MOTEUR À COMPRESSION : 2 x GKF 103
DIAPHRAGME : 44 MM MYLAR
EMBOUCHURE : 25 MM
PAVILLON : GKF 192
TYPE : DIRECTIVITÉ CONSTANTE
DISPERSION PRÉVISIBLE: 120° (H) x 60° (V)
PUISSANCE ADMISSIBLE : 100 W RMS + 100 W RMS
IMPÉDANCE : 8 Ω + 8 Ω
CONFIG BORNIERES AVEC STRAPES
TYPE DE FILTRAGE : 2 x PASSIF 2 VOIES.
FRÉQUENCE DE COUPURE : 1 400 Hz
BANDE PASSANTE : 90 Hz - 19 KHz
RENDEMENT : 97 dB 1W/1M
LARGEUR : 83 CM
PROFONDEUR : 25 CM
HAUTEUR : 40 CM
COULEUR : NOIR MAT / CACHE TISSU
POIDS NET : 24 KG

SPECIFICATIONS

TYPE : 2 X TWO-WAY, WIDE RANGE
LOW FREQUENCY SECTION :
LOUDSPEAKERS : 2 x 8 IN. GKF 211
HIGH FREQUENCY SECTION :
COMPRESSION DRIVER : 2 x GKF 103
DIAPHRAGM : 1 1/4 IN. MYLAR
THROAT DIAMETER : 1 IN.
HORN : GKF 192
TYPE : CONSTANT DIRECTIVITY
DISTRIBUTION PATTERN : 120° (H) x 60° (V)
POWER HANDLING : 100 W RMS + 100 W RMS
IMPEDANCE : 8Ω + 8Ω
STRAPED MODE 200W/4 Ω
CROSSOVER TYPE : 2 x 2-WAY PASSIVE
CROSSOVER FREQUENCY : 1 400 Hz
FREQUENCY RESPONSE : 90 Hz - 19 KHz
SENSITIVITY : 97 dB 1W/1M
WIDTH : 83 CM
DEPTH : 25 CM
HEIGHT : 40 CM
COLOR : LUSTRELESS BLACK / BLACK CLOTH
NET WEIGHT : 24 Kg



GARANTIE : VOIR NOS CONDITIONS GÉNÉRALES DE VENTE. WARRANTY : REFER TO OUR TERMS FOR SALES.
SPÉCIFICATIONS ET CARACTÉRISTIQUES SUJETTES À MODIFICATION SANS AVERTISSEMENT PRÉALABLE.
SPECIFICATIONS AND COMPONENTS ARE SUBJECT TO CHANGE WITHOUT PRIOR NOTICE.