



## ARIANE

**ENCEINTE 2 VOIES  
HAUTE DÉFINITION**

*2-WAY HIGH DEFINITION  
LOUDSPEAKER SYSTEM*

L'ENCEINTE ARIANE REPREND LES MÊMES TECHNOLOGIES QUE CELLES QUE GKF UTILISE POUR LA REPRODUCTION DU SON DANS LES STUDIOS ET LES SALLES DE CINÉMA.

LA SECTION BASSES FAIT APPEL À DEUX HAUT PARLEURS GKF 262 D'UN DIAMÈTRE DE 25 CM, MONTÉS DANS UNE ENCEINTE D'UN VOLUME DE 100 LITRES, OPTIMISÉE SELON LES PARAMÈTRES DE THIELE & SMALL. LES PAROIS EN MEDILAND DE TRÈS HAUTE DENSITÉ D'UNE ÉPAISSEUR DE 19 MM SONT DOUBLÉS PAR ENDOITS AVEC DE NOMBREUX RENFORTS POUR UNE PARFAITE NEUTRALITÉ DE L'ENCEINTE.

LE FILTRE DU SECOND ORDRE OPTIMISÉ, ASSURE LA TRANSITION À 1 200 HZ VERS LE MOTEUR À COMPRESSION GKF 102 DE 25 MM (1") D'EMBOUCHURE, DOTÉ D'UNE MEMBRANE EN MYLAR ET D'UNE BOBINE MOBILE DE 44 MM, COUPLÉ AU PAVILLON EXPONENTIEL GKF 191 D'OUVERTURE NOMINALE 90° H X 40° V.

AVEC UN RENDEMENT DE 97 DB / 2,83 V / 1M, UNE BANDE PASSANTE DE 40 HZ À 18 KHZ ET UNE PUISSANCE ADMISSIBLE DE 300 WATTS RMS, L'ENCEINTE ARIANE REPRODUIT TOUTE LA DYNAMIQUE DU MESSAGE SONORE LE PLUS COMPLEXE.

LES ACCÉLÉRATIONS EXTRÊMEMENT RAPIDES ET LA DIRECTIVITÉ CONTRÔLÉE SE CONCRÉTISENT PAR UNE IMAGE PARTICULIÈREMENT LARGE ET STABLE AUSSI BIEN EN REPRODUCTION STÉRÉO QU'EN SON MULTICANAL AVEC UNE PARFAITE INTELLIGIBILITÉ ET LE RESPECT DES TIMBRES NATURELS.

ARIANE SYSTEM CALLS ON THE SAME TECHNOLOGY THAN GKF USES FOR SOUND REPRODUCTION IN CINEMA STUDIOS AND THEATERS.

THE LOW FREQUENCY SECTION USES TWO GKF 262 LOUDSPEAKERS, WITH A DIAMETER OF 10 INCHES, MOUNTED IN A 3 532 CU.FT ENCLOSURE, OPTIMALLY TUNED ACCORDING TO THIELE & SMALL PARAMETERS. THE HIGH DENSITY WOOD PANELS WITH A THICKNESS OF <sup>3/4</sup> INCH ARE OFTEN TWINNED WITH EXTENSIVE BRACING ON ALL FACES, FOR A PERFECT NEUTRALITY OF THE ENCLOSURE.

THE OPTIMIZED SECOND ORDER CROSSEVER NETWORK PROVIDES THE TRANSITION AT 1 200 HZ TOWARDS THE HIGH FREQUENCY COMPRESSION DRIVER GKF 102, WITH A 1" THROAT, A MYLAR DIAPHRAGM AND A 1 <sup>3/4</sup>" VOICE COIL COUPLED TO GKF 191 EXPONENTIAL HORN WITH A NOMINAL COVERAGE OF 90° H X 40° V.

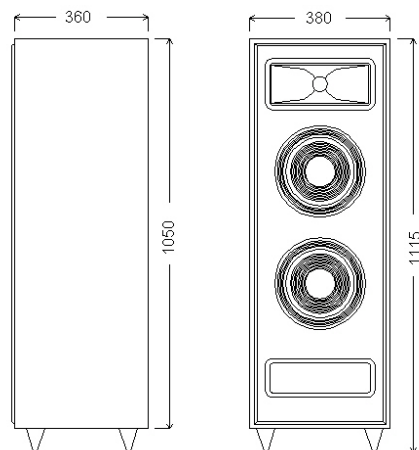
WITH A SENSITIVITY OF 97 DB / 2.83 V / 1 M , A FREQUENCY RESPONSE FROM 40 HZ TO 18 KHZ AND AN POWER CAPACITY OF 300 W RMS, ARIANE REPRODUCES ALL THE DYNAMIC RANGE OF THE MOST COMPLEX SOUND MESSAGE.

THE EXTREMELY FAST ACCELERATIONS AND THE CONTROLLED DIRECTIVITY ARE MATERIALIZED BY A PARTICULARLY WIDE AND STABLE IMAGE EITHER IN STEREO OR MULTICHANNEL REPRODUCTION WITH A PERFECT INTELLIGIBILITY AND THE RESPECT OF NATURAL TONES.

E-MAIL : [CONTACT@G-K-F.COM](mailto:CONTACT@G-K-F.COM) - WEB : [WWW.G-K-F.COM](http://WWW.G-K-F.COM)

TÉL 33 0 2 98 26 36 30 - FAX : 33 0 2 98 26 33 06

DESCRIPTION TYPE :	2 VOIES, LARGE BANDE	DESCRIPTION TYPE :	TWO-WAY, WIDE RANGE
SECTION 'GRAVES' :		LOW FREQUENCY SECTION :	
HAUT-PARLEUR	2 X 25 CM GKF 262	LOUDSPEAKER :	2 X 10 IN. GKF 262
SECTION 'AIGUES' :		HIGH FREQUENCY SECTION:	
MOTEUR À COMPRESSION.	GKF 102	COMPRESSION DRIVER :	GKF 102
DIAPHRAGME :	44 MM (1 <sup>3/4</sup> IN) MYLAR	DIAPHRAGM :	1 <sup>3/4</sup> IN. MYLAR
EMBOUCHURE :	25 MM (1")	THROAT DIAMETER :	1 IN.
PAVILLON :	GKF 191	HORN :	GKF 191
TYPE :	EXPONENTIEL	TYPE :	EXPONENTIAL
DISPERSION :	90° (H) X 40° (V)	DISTRIBUTION PATTERN :	90° (H) X 40° (V)
TYPE DE FILTRAGE :	PASSIF 2 VOIES	CROSSOVER TYPE :	2-WAY PASSIVE
FRÉQUENCE DE COUPURE :	1 200 HZ	CROSSOVER FREQUENCY :	1 200 HZ
SYSTÈME COMPLET :		COMPLETE SYSTEM:	
RENDEMENT :	97 DB / 2,83 V / 1M	SENSITIVITY :	97 DB / 2,83 V / 1M
PUISSANCE ADMISSIBLE :	300 W R.M.S.	POWER HANDLING :	300 W R.M.S.
IMPÉDANCE :	4 OHMS	IMPEDANCE :	4 OHMS
BANDE PASSANTE :	40 HZ - 18 KHZ	FREQUENCY RESPONSE :	40 HZ - 18 KHZ
DIMENSIONS (H X L X P) :	112 X 38 X 36 CM AVEC PIEDS ANTI VIBRATOIRES	DIMENSIONS (H X W X D) :	43 <sup>7/8</sup> X 15 IN X 14 <sup>3/16</sup> IN WITH DAMPING FEET
POIDS NET :	42 KG	NET WEIGHT :	93 LBS
ENGEINTE ET CACHE AJOURÉ EN FINITION :		ENCLOSURE AND OPENWORK FRONT FINISHING :	
NOIR SATINÉ/ACAJOU OU MERISIER		BLACK/ MAHOGANY OR WILD CHERRY	



**ARIANE**

Dimensions en mm / *Dimensions in mm*  
Fabriqué en France / *Made in France*

GARANTIE : VOIR NOS CONDITIONS GÉNÉRALES DE VENTE.

SPÉCIFICATIONS ET CARACTÉRISTIQUES SUJETTES À MODIFICATION SANS AVERTISSEMENT PRÉALABLE.

*WARRANTY : REFER TO OUR TERMS FOR SALES.*

*SPECIFICATIONS AND COMPONENTS ARE SUBJECT TO CHANGE WITHOUT PRIOR NOTICE.*

GARANTIE : VOIR NOS CONDITIONS GÉNÉRALES DE VENTE. WARRANTY : REFER TO OUR TERMS FOR SALES. - SPÉCIFICATIONS ET CARACTÉRISTIQUES SUJETTES À MODIFICATION SANS AVERTISSEMENT PRÉALABLE. SPECIFICATIONS AND COMPONENTS ARE SUBJECT TO CHANGE WITHOUT PRIOR NOTICE