



Enceinte 2 Voies pour Amplification Standard Haute Définition	EX 60 I	2 – Way Loudspeaker System for Standard Amplification High Definition
Profondeur Réduite	33 cm / 13 "	Reduced Depth

Puissance R.M.S. :
250 W

Bande Passante :
38 Hz - 20 kHz

Rendement :
96 dB / 1 m / 2,83 V

Dimensions :
Hauteur : 100 cm
Largeur : 60 cm
Profondeur : 33 cm



R.M.S. Power :
250 W

Bandwidth :
38 Hz – 20 kHz

Sensitivity :
96 dB / 1 m / 2.83 V

Dimensions:
Height : 39^{3/8} in
Width : 23^{9/16} in
Depth : 13 in

DESCRIPTION

L'enceinte GKF EX 60 I fait partie de la série 'Excellence', dédiée aux applications de hautes performances et notamment numériques.

Elle est composée d'un ensemble Basses Fréquences utilisant un Haut-Parleur 38 cm à Haut Rendement GKF 381 monté dans une enceinte Bass Reflex optimisée et d'une **profondeur de seulement 33 centimètres.**

Le système Hautes Fréquences est constitué d'un Moteur à Chambre de Compression GKF 521 T de 50 mm d'embouchure, doté d'une membrane en Titane et d'une bobine mobile de 75 mm, couplé au Pavillon GKF 590 à Directivité Constante (90° H x 40° V) qui assure un excellent contrôle de la directivité sur toute la bande de fréquences de 800 Hz à 16 kHz. **Le filtre passif assure la séparation entre les section Basses et Médium-Aigu.**

L'enceinte est construite en médium d'une épaisseur de 19 mm renforcée de tasseaux pour assurer une rigidité maximale.

L'enceinte EX 60 I reproduit le message sonore dans un prévisible et large angle de 90° pour garantir une régularité maximale de diffusion à toutes fréquences et en tous lieux d'écoute.

L'enceinte EX 60 I délivre le signal sonore à haut niveau et large bande, de haute définition, requis pour les systèmes numériques utilisés dans les cinémas, théâtres ou les salles dans lesquels la place est réduite derrière l'écran.

DESCRIPTION

The GKF EX 60 I system belongs to the 'Excellence' family dedicated to performing applications such as digital equipment.

*It consists of a Low Frequency System using a 15 inch High Efficiency GKF 381 Woofer in an optimally tuned vented enclosure with a **depth of only 33 centimeters (13 inches).***

*The High Frequency System consists of a 2 inch throat, 3 inch voice coil, titanium diaphragm, GKF 521 T Compression Driver coupled to a GKF 590 Constant Directivity (90° H x 40° V) Horn which gives excellent directivity control over the full frequency range from 800 Hz to 16 kHz. **The built-in crossover ensures transition between the Low and the Mid-High Frequency sections.***

The enclosure is constructed of 3/4 inch thick particle board with extensive bracing on all panels for maximum stiffness.

The EX 60 I reproduces sound in a predictable, wide 90° angle pattern for maximum uniformity of tonal quality at all listening positions.

The EX 60 I Loudspeaker System will deliver the high output, high resolution full range sound required for digital systems in cinemas, theaters, or in any room where space is limited behind the screen.



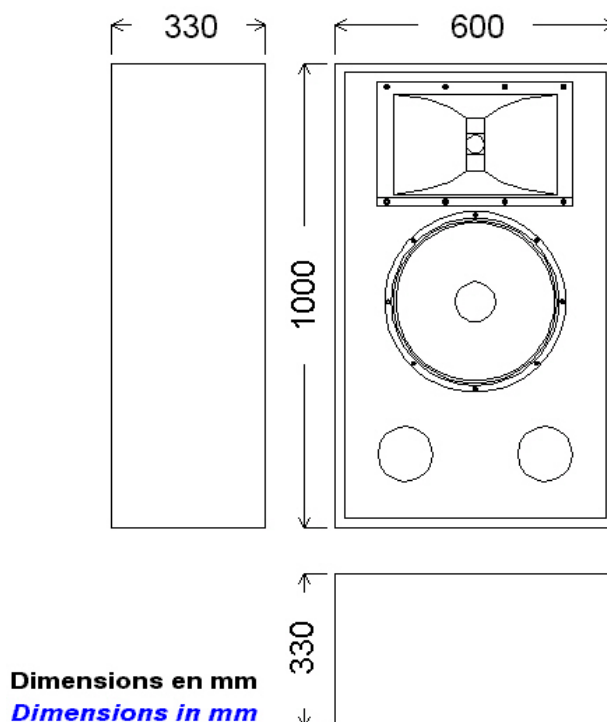
Tel : 33 2 98 26 36 30

Fax : 33 2 98 26 33 06

Mail : contact@g-k-f.com

Web : www.g-k-f.com

DESCRIPTION		DESCRIPTION	
Type	2 Voies, Large Bande	Type	<i>Two-way, Wide Range</i>
Section B.F.		L. F. Section	
Haut-Parleurs	1 x 38 cm, GKF 381	Loudspeakers	<i>1 x 15 in. GKF 381</i>
Puissance admissible	300 W R.M.S.	Power Rating	<i>300 W R.M.S.</i>
Impédance	8 Ω	Impedance	<i>8 Ω</i>
Section H.F.		H. F. Section	
Moteur à Compression	GKF 521 T	Compression Driver	<i>GKF 521 T</i>
Puissance Admissible	80 W R.M.S.	Power Rating	<i>80 W R.M.S.</i>
Impédance	8 Ω	Impedance	<i>8 Ω</i>
Diaphragme	75 mm Titane	Diaphragm	<i>3 in. Titanium</i>
Embouchure	49 mm	Throat Diameter	<i>2 in</i>
Pavillon	GKF 590	Horn	<i>GKF 590</i>
Type	Directivité Constante	Type	<i>Constant Directivity</i>
Dispersion	90° (H) x 40° (V)	Distribution Pattern	<i>90° (H) x 40° (V)</i>
Type de filtrage	Passif 2 Voies.	Crossover Type	<i>2-way Passive</i>
Fréquence de coupure	500 Hz nominal	Crossover Frequency	<i>500 Hz nominal</i>
Système Complet		Complete System	
Bande Passante	38 Hz – 20 kHz	Frequency Response	<i>38 Hz – 20 kHz</i>
Rendement	96 dB / 1 m / 2,83 V	Sensitivity	<i>96 dB / 1 m / 2.83 V</i>
Dimensions	100 x 60 x 33 cm	Dimensions	<i>39^{3/8} x 23^{9/16} x 13 in</i>
Poids Net	32 kg	Net Weight	<i>32 kg - 70 lbs</i>
Construction	Médium 19 mm Haute Densité avec Renforts sur tous les panneaux	Construction	<i>High Density 3/4 in particle board with extensive Bracing on all panels</i>



Garantie : voir nos conditions générales de vente. *Warranty : refer to our terms for sales.*
 Spécifications et caractéristiques sujettes à modification sans avertissement préalable.
Specifications and components are subject to change without prior notice.