

Notice Préliminaire



Preliminary Data Sheet

**Enceinte 2 Voies
pour Bi-Amplification
Haute Définition**

EX 200 G 790

**2 – Way Loudspeaker System
for Bi-Amplification
High Definition**

Puissance R.M.S. :

B.F. : 500 W
H.F. : 125 W

Bande Passante :

34 Hz - 18 kHz

Rendement :

99 dB / 1 m / 2,83 V

Dimensions :

Hauteur : 166 cm
Largeur : 70 cm
Profondeur : 50 cm



R.M.S. Power :

B.F. : 500 W
H.F. : 125 W

Bandwidth :

34 Hz – 18 kHz

Sensitivity :

99 dB / 1 m / 2.83 V

Dimensions:

Height : 65 in
Width : 27^{9/16} in
Depth : 19^{11/16} in

DESCRIPTION

L'enceinte GKF EX 200 / G 790 fait partie de la série Excellence, et délivre le signal sonore haute définition requis pour les systèmes numériques utilisés dans les cinémas, théâtres ou grandes salles de haute qualité.

Elle est composée d'un ensemble Basses Fréquences utilisant deux Haut-Parleurs 38 cm à Haut Rendement GKF 381 et GKF 383 montés dans une double enceinte Bass Reflex optimisée.

Le système Hautes Fréquences est constitué d'un Moteur à Chambre de Compression GKF 511T de 50 mm d'embouchure, doté d'une membrane en Titane et d'une bobine mobile de 100 mm, couplé au Pavillon GKF 790 à Directivité Constante (90° H x 40° V) qui assure un excellent contrôle de la directivité sur toute la bande de fréquences de 500 Hz à 16 kHz.

L'étrier permet l'orientation horizontale et verticale de l'ensemble pavillon/moteur.

Le double bornier permet un raccordement séparé des deux haut-parleurs basses.

L'enceinte est construite en Médium d'épaisseur 19 mm avec Renforts sur tous les panneaux pour assurer une rigidité maximale.

L'enceinte GKF EX 200 / G 790 reproduit le message sonore dans un prévisible et large angle de 90° pour garantir une régularité maximale de diffusion à toutes fréquences et en tous lieux d'écoute.

DESCRIPTION

The GKF EX 200 / G 790 is a member of 'Excellence' loudspeaker system family and delivers the high definition sound required for digital systems in high quality cinemas, theaters, or in any large room.

It consists of a Low Frequency System using two 15 inch High Efficiency GKF 381 and GKF 383 Woofers in a twin Bass Reflex optimally tuned vented enclosure.

The High Frequency system consists of a 2 inch throat, 4 inch voice coil, titanium diaphragm, GKF 511T Compression Driver coupled to a GKF 790 Constant Directivity (90° H x 40° V) Horn which gives excellent directivity control over the full frequency range from 500 Hz to 16 kHz.

The mounting bracket allows the horizontal and vertical aiming of the of horn/driver assembly.

The twin terminal allows a separate connection of both Low Frequency Speakers.

The enclosure is constructed with High Density 19 mm (3/4 in) particle board with extensive Bracing on all panels for maximum stiffness.

The EX 200 / G 790 loudspeaker system reproduces sound in a predictable, wide 90° angle pattern for maximum uniformity of tonal quality at all listening positions.



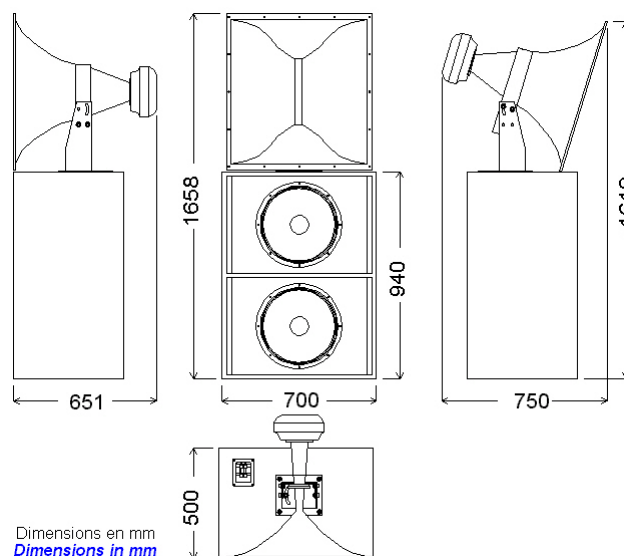
Tel : 33 2 98 26 36 30

Fax : 33 2 98 26 33 06

Mail : contact@g-k-f.com

Web : www.g-k-f.com

DESCRIPTION		DESCRIPTION	
Type	2 Voies, Large Bande	Type	<i>Two-way, Wide Range</i>
Section B.F.		L. F. Section	
Haut-parleurs	2 x 38 cm, GKF 381 et 383	Loudspeakers	<i>2 x 15 in. GKF 381 and 383</i>
Rendement	99 dB / 2,83 V / 1 m	Sensitivity	<i>99 dB / 2.83 V / 1 m</i>
Puissance admissible	500 W R.M.S.	Power Rating	<i>500 W R.M.S.</i>
Réponse en Fréquence	40 Hz – 1 kHz, à – 6 dB	Frequency Response	<i>40 Hz – 1 kHz at – 6 dB</i>
Impédance Nominale	8 Ω + 8 Ω (4 Ω pour les 2 Haut-Parleurs en parallèle)	Rated Impedance	<i>8 Ω + 8 Ω (4 Ω when both speakers are paralleled)</i>
Connecteurs	Bornier double (Un bornier par Haut-Parleur)	Connectors	<i>Twin Terminal (One Terminal per Loudspeaker)</i>
Section H.F.		H. F. Section	
Moteur à Compression.	GKF 511 T	Compression Driver	<i>GKF 511T</i>
Rendement	112 dB / 2,83 V / 1 m	Sensitivity	<i>112 dB / 2.83 V / 1 m</i>
Puissance Admissible	125 W R.M.S.	Power Rating	<i>125 W R.M.S.</i>
Réponse en Fréquence	500 Hz – 18 kHz, à – 6 dB	Frequency Response	<i>500 Hz – 18 kHz at – 6 dB</i>
Impédance	8 Ω	Impedance	<i>8 Ω</i>
Diaphragme	102 mm Titane	Diaphragm	<i>4 in. Titanium</i>
Embouchure	49 mm	Throat Diameter	<i>2 in.</i>
Pavillon	GKF 790	Horn	<i>GKF 790</i>
Type	Directivité Constante	Type	<i>Constant Directivity</i>
Dispersion	90° (H) x 40° (V)	Distribution Pattern	<i>90° (H) x 40° (V)</i>
Type de filtrage	Actif 2 voies	Crossover Type	<i>2-way Active</i>
Fréquence de coupure	800 Hz nominal	Crossover Frequency	<i>800 Hz nominal</i>
Système Complet		Complete System	
Bande Passante	34 Hz – 18 kHz	Frequency Response	<i>34 Hz – 18 kHz</i>
Rendement	99 dB / 1 m / 2,83 V	Sensitivity	<i>99 dB / 1 m / 2.83 V</i>
Dimensions	166 x 70 x 50 cm	Dimensions	<i>65 x 27^{9/16} x 19^{11/16} in</i>
Poids Net	85 kg	Net Weight	<i>85 kg - 188 lbs</i>
Construction	Médium 19 mm Haute Densité avec renforts sur tous les panneaux	Construction	<i>High Density 3/4 in particle board with extensive Bracing on all panels</i>



Garantie : voir nos conditions générales de vente. *Warranty : refer to our terms for sales.*
 Spécifications et caractéristiques sujettes à modification sans avertissement préalable.
Specifications and components are subject to change without prior notice.