



**Enceinte 3 Voies
pour Bi-Amplification
Très Haute Définition**

EX 1500 P

**3 – Way Loudspeaker System
for Bi-Amplification
Very High Definition**

Puissance R.M.S. :

B.F. : 1 200 W
M.F. : 300 W
H.F. : 125 W

Bande Passante :

22 Hz - 20 kHz

Rendement :

104 dB / 1 m / 2,83 V

Dimensions :

Hauteur : 244 cm
Largeur : 140 cm
Profondeur : 80 cm



R.M.S. Power :

B.F. : 1 200 W
M.F. : 300 W
H.F. : 125 W

Bandwidth :

22 Hz – 20 kHz

Sensitivity :

104 dB / 1 m / 2.83 V

Dimensions:

Height : 96 in
Width : 55^{9/16} in
Depth : 31^{1/2} in

DESCRIPTION

L'enceinte GKF EX 1500 P fait partie de la série 'Prestige', de rapport Qualité / Prix remarquable dédiée aux applications performantes, et notamment numériques.

Elle est composée d'un ensemble Basses Fréquences utilisant quatre Haut-Parleurs 38 cm à Haut Rendement GKF 383 montés dans deux enceintes Bass Reflex optimisées.

Les Fréquences Moyennes sont reproduites par un unique Haut-Parleur GKF 384 à Cône de 38 cm, chargé par un Pavillon Exponentiel / Hyperbolique qui assure le contrôle de la directivité et un rendement tous deux exceptionnels.

Le système Hautes Fréquences est constitué d'un Moteur à Chambre de Compression GKF 511 T de 50 mm d'embouchure, doté d'une membrane en Titane et d'une bobine mobile de 102 mm, couplé au Pavillon GKF 790 à Directivité Constante (90° H x 40° V) qui assure un excellent contrôle de la directivité sur toute la bande de fréquences de 500 Hz à 16 kHz. **Le filtre passif assure la séparation entre le Médium et L'Aigu.**

L'étrier permet l'orientation horizontale et verticale de l'ensemble Pavillon / Moteur.

L'enceinte et le Caisson Médium sont construits en Médium d'épaisseur 19 mm avec Renforts sur tous les panneaux pour assurer une rigidité maximale.

L'enceinte GKF EX 1500 P reproduit le message sonore dans un prévisible et large angle de 90° pour garantir une régularité maximale de diffusion à toutes fréquences et en tous lieux d'écoute.

Cette reproduction du son à Haute Définition et Haut Niveau correspond aux exigences des systèmes numériques utilisés dans certains cinémas, théâtres ou grandes salles.

DESCRIPTION

The GKF EX 1500 P is a member of 'Prestige' Cost Effective Loudspeaker System family dedicated to high performance applications, in particular digital equipment.

It consists of a Low Frequency System using two 15 inch High Efficiency GKF 383 Woofers in two Bass Reflex optimally tuned vented enclosures.

The Mid Frequency Range is reproduced by a sole GKF 384, 15 inch Cone Loudspeaker loaded by an Exponential-Hyperbolic Horn insuring both exceptional directivity control and efficiency.

*The High Frequency System consists of a 2 inch throat, 4 inch voice coil, titanium diaphragm, GKF 511 T Compression Driver coupled to a GKF 790 Constant Directivity (90° H x 40° V) Horn which gives excellent directivity control over the full frequency range from 500 Hz to 16 kHz. **The built-in crossover ensures transition between Mid and High Frequency sections.***

The mounting bracket allows the horizontal and vertical aiming of the of horn/driver assembly.

The Low Frequency and the Mid Range enclosures are constructed with High Density 19 mm (3/4 in) particle board with extensive bracing on all panels for maximum stiffness.

The EX 1500 P loudspeaker system reproduces sound in a predictable, wide 90° angle pattern for maximum uniformity of tonal quality at all listening positions.

This sound reproduction combining High Resolution and High Level meets all requirements of digital equipment used in many cinemas, theaters, or large rooms.



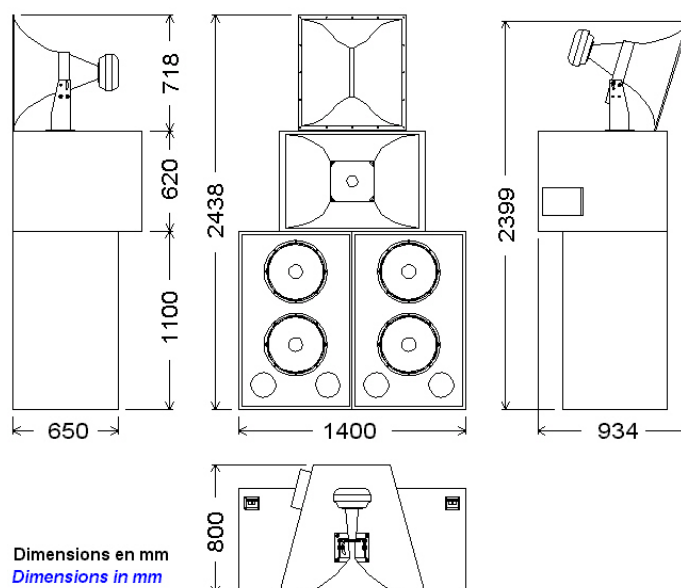
Tel : 33 2 98 26 36 30

Fax : 33 2 98 26 33 06

Mail : contact@g-k-f.com

Web : www.g-k-f.com

DESCRIPTION		DESCRIPTION	
Type	3 Voies, Large Bande	Type	<i>Three-way, Wide Range</i>
Section B.F.		L. F. Section	
Haut-parleurs	4 x 38 cm, GKF 383	Loudspeakers	<i>4 x 15 in. GKF 383</i>
Puissance Admissible	1 200 W R.M.S.	Power Rating	<i>1 200 W R.M.S.</i>
Impédance Nominale	8 Ω	Rated Impedance	<i>8 Ω</i>
Connecteurs	2 x Borniers	Connectors	<i>2 x Terminals</i>
Section M.F.		M. F. Section	
Haut-parleur	1 x 38 cm, GKF 384	Loudspeakers	<i>1 x 15 in. GKF 384</i>
Puissance Admissible	300 W R.M.S.	Power Rating	<i>300 W R.M.S.</i>
Impédance Nominale	8 Ω	Rated Impedance	<i>8 Ω</i>
Connecteurs	Bornier	Connectors	<i>Terminal</i>
Section H.F.		H. F. Section	
Moteur à Compression	GKF 511 T	Compression Driver	<i>GKF 511 T</i>
Puissance Admissible	125 W R.M.S.	Power Rating	<i>125 W R.M.S.</i>
Impédance	8 Ω	Impedance	<i>8 Ω</i>
Diaphragme	102 mm Titane	Diaphragm	<i>4 in. Titanium</i>
Embouchure	49 mm	Throat Diameter	<i>2 in.</i>
Pavillon	GKF 790	Horn	<i>GKF 790</i>
Type	Directivité Constante	Type	<i>Constant Directivity</i>
Dispersion	90° (H) x 40° (V)	Distribution Pattern	<i>90° (H) x 40° (V)</i>
Type de filtrage	Actif 2 voies	Crossover Type	<i>2-way Active</i>
Fréquences de coupure	125 Hz nominal	Crossover Frequencies	<i>125 Hz nominal</i>
Système Complet		Complete System	
Bande Passante	22 Hz – 20 kHz	Frequency Response	<i>22 Hz – 20 kHz</i>
Rendement	104 dB / 1 m / 2,83 V	Sensitivity	<i>104 dB / 1 m / 2.83 V</i>
Dimensions	244 x 140 x 80 cm	Dimensions	<i>96 x 55^{9/16} x 31^{1/2} in</i>
Poids Net	235 kg	Net Weight	<i>235 kg - 519 lbs</i>
Construction	Médium 19 mm Haute Densité avec renforts sur tous les panneaux	Construction	<i>High Density 3/4 in particle board with extensive Bracing on all panels</i>
Couleur	Noir Mat	Color	<i>Lusterless Black</i>



Garantie : voir nos conditions générales de vente. *Warranty : refer to our terms for sales.*
 Spécifications et caractéristiques sujettes à modification sans avertissement préalable.
Specifications and components are subject to change without prior notice.