



Renfort de Basses

CLB 500

Subwoofer

Puissance R.M.S. :

600 W

Bande Passante :

30 Hz - 2 kHz

Rendement :

97 dB / 1 m / 2,83 V

Dimensions :

Hauteur : 110 cm

Largeur : 70 cm

Profondeur : 42 cm



R.M.S. Power :

600 W

Bandwidth :

30 Hz – 2 kHz

Sensitivity :

97 dB / 1 m / 2.83 V

Dimensions:

Height : 43^{5/16} in

Width : 27^{9/16} in

Depth : 16^{1/2} in

DESCRIPTION

L'enceinte GKF CLB - 500 est un Renfort de Basses puissant qui complète les performances de la Série Prestige avec une réponse uniforme jusqu'aux limites des fréquences basses audibles.

Elle rassemble un Haut-Parleur 46 cm GKF 471, à très Haut Rendement, couplé en radiation directe dans une double enceinte Bass Reflex optimisée selon les paramètres de Thiele et Small.

La Réponse en Fréquence du Renfort de Basses, sans égalisation, s'étend jusqu'à 30 Hz.

L'excursion maximale du Haut-Parleur 46 cm et son importante puissance admissible permettent d'étendre cette Courbe de Réponse.

Le Renfort de Basses GKF CLB – 500 est le complément idéal des enceintes de la Série Prestige et permet de répondre aux exigences des plus grandes salles de spectacle, en particulier les salles de cinéma diffusant du son numérique.

DESCRIPTION

The GKF CLB - 500 is a powerful Subwoofer System that complement the performances of the Prestige Series with a smooth response to the lowest audible frequencies.

It uses one GKF 471, 46 cm (18 in), very High Sensitivity Loudspeaker coupled in a twin direct radiation Bass Reflex enclosure, tuned accordingly to Thiele and Small parameters.

The Frequency Response of the system, without equalization, extends down to 30 Hz.

The long excursion capability of the 46 cm Loudspeaker and its important power handling capacity allows to extend this Frequency.

The CLB - 500 Subwoofer System is the ideal complement of the Prestige Series systems and will meet the requirements of the largest entertainment rooms, mostly the motion pictures theaters reproducing digital soundtracks.



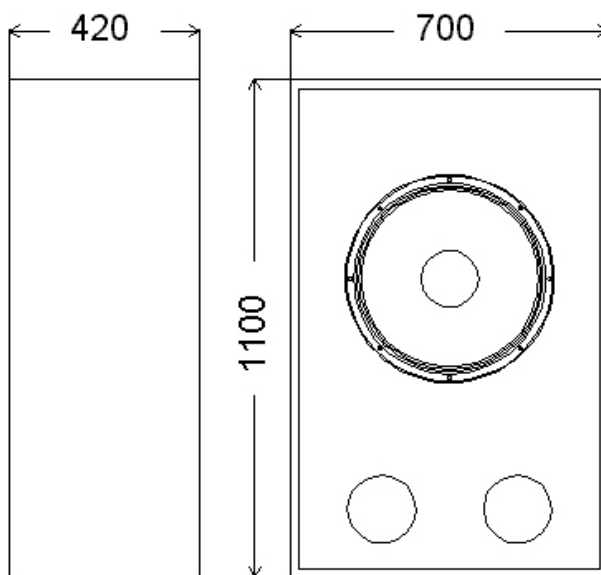
Tel : 33 2 98 26 36 30

Fax : 33 2 98 26 33 06

Mail : contact@g-k-f.com

Web : www.g-k-f.com

DESCRIPTION		DESCRIPTION	
Type	1 voie, Renfort de Basses	Type	One-way, Subwoofer
Haut-parleur	1 x 46 cm, GKF 471	Loudspeaker	1 x 18 in. GKF 471
Rendement	97 dB / 1 m / 2,83 V	Sensitivity	97 dB / 1 m / 2.83 V
Puissance Admissible	600 W R.M.S.	Power Rating	600 W R.M.S.
Réponse en Fréquence	30 Hz – 2 kHz	Frequency	30 Hz – 2 kHz
Impédance Nominale	8 Ω	Rated Impedance	8 Ω
Impédance Minimale	6,4 Ω	Minimum Impedance	6,4 Ω
Connecteurs	Bornier	Connectors	Terminal
Dimensions	110 x 70 x 42 cm	Dimensions	43 ^{5/16} x 27 ^{9/16} x 16 ^{1/2} in
Poids Net	50 kg	Net Weight	50 kg - 110 lbs
Construction	Médium 19 mm Haute Densité avec renforts sur tous les panneaux	Construction	High Density 3/4 in particle board with extensive Bracing on all panels



Dimensions en mm

Dimensions in mm



Garantie : voir nos conditions générales de vente. *Warranty : refer to our terms for sales.*
Spécifications et caractéristiques sujettes à modification sans avertissement préalable.
Specifications and components are subject to change without prior notice.