



**Enceinte 2 Voies
pour Mono-Amplification
Haute Définition**

CL 100 / G 590P

**2 – Way Loudspeaker System
for Passive System
High Definition**

Puissance R.M.S. :

B.F. : 500 W
H.F. : 60 W

Bande Passante :

36 Hz - 17 kHz

Rendement :

98,5 dB / 1 m / 2,83 V

Dimensions :

Hauteur : 142 cm
Largeur : 70 cm
Profondeur : 42 cm



R.M.S. Power :

B.F. : 500 W
H.F. : 60 W

Bandwidth :

36 Hz – 17 kHz

Sensitivity :

98.5 dB / 1 m / 2.83 V

Dimensions:

Height : 56 in
Width : 27^{9/16} in
Depth : 16^{9/16} in

DESCRIPTION

L'enceinte GKF CL 100 / G 590P fait partie de la série Classique, de rapport Qualité / Prix remarquable dédiée aux applications performantes, et notamment numériques.

Elle est composée d'un ensemble Basses Fréquences utilisant deux Haut-Parleurs 38 cm à Haut Rendement GKF 391 montés dans une enceinte Bass Reflex optimisée.

Le système Hautes Fréquences est constitué d'un Moteur à Chambre de Compression GKF 521T de 50 mm d'embouchure, doté d'une membrane en Titane et d'une bobine mobile de 75 mm, couplé au Pavillon GKF 590 à Directivité Constante (90° H x 40° V) qui assure un excellent contrôle de la directivité sur toute la bande de fréquences de 800 Hz à 16 kHz.

L'étrier permet l'orientation horizontale et verticale de l'ensemble Pavillon / Moteur.

L'enceinte est construite en Médium d'épaisseur 19 mm avec renforts sur tous les panneaux pour assurer une rigidité maximale.

L'enceinte GKF CL 100 / G 590P reproduit le message sonore dans un prévisible et large angle de 90° pour garantir une régularité maximale de diffusion à toutes fréquences et en tous lieux d'écoute.

Cette reproduction du son à Haute Définition et Haut Niveau correspond aux exigences des systèmes numériques utilisés dans certains cinémas, théâtres ou grandes salles.

DESCRIPTION

The GKF CL 100 / G 590P is a member of 'Classique' Cost Effective Loudspeaker System family dedicated to high performance applications, in particular digital equipment.

It consists of a Low Frequency System using two 15 inch High Efficiency GKF 391 Woofers in a optimally tuned Bass Reflex enclosure.

The High Frequency System consists of a 2 inch throat, 3 inch voice coil, titanium diaphragm, GKF 521T Compression Driver coupled to a GKF 590 Constant Directivity (90° H x 40° V) Horn which gives excellent directivity control over the full frequency range from 800 Hz to 16 kHz.

The mounting bracket allows the horizontal and vertical aiming of the of horn/driver assembly.

The enclosure is constructed with High Density 19 mm (3/4 in) particle board with extensive bracing on all panels for maximum stiffness.

The CL 100 / G 590P loudspeaker system reproduces sound in a predictable, wide 90° angle pattern for maximum uniformity of tonal quality at all listening positions.

This sound reproduction combining High Resolution and High Level meets all requirements of digital equipment used in many cinemas, theaters, or large rooms.



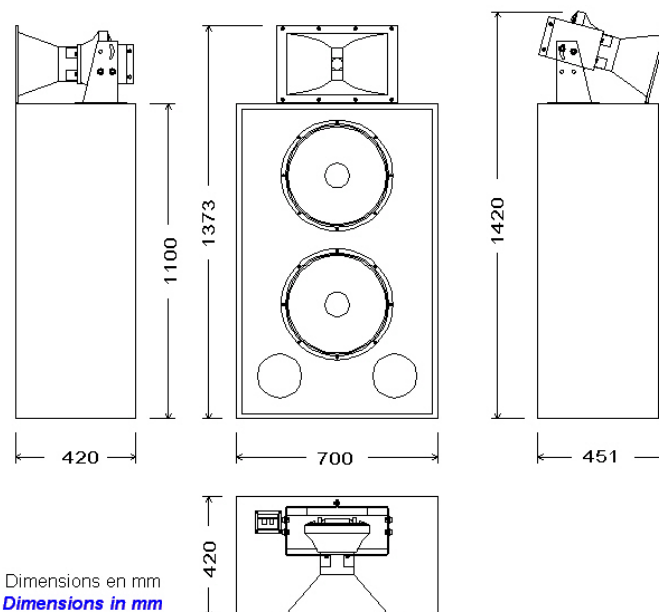
Tel : 33 2 98 26 36 30

Fax : 33 2 98 26 33 06

Mail : contact@g-k-f.com

Web : www.g-k-f.com

DESCRIPTION		DESCRIPTION	
Type	2 Voies, Large Bande	Type	<i>Two-way, Wide Range</i>
Section B.F.		L. F. Section	
Haut-parleurs	2 x 38 cm, GKF 391	Loudspeakers	<i>2 x 15 in. GKF 391</i>
Rendement	98,5 dB / 2,83 V / 1 m	Sensitivity	<i>98.5 dB / 2.83 V / 1 m</i>
Puissance Admissible	500 W R.M.S.	Power Rating	<i>500 W R.M.S.</i>
Réponse en Fréquence	36 Hz – 1 kHz	Frequency Response	<i>36 Hz – 1 kHz</i>
Impédance Nominale	4 Ω	Rated Impedance	<i>4 Ω</i>
Connecteurs	Bornier	Connectors	<i>Terminal</i>
Section H.F.		H. F. Section	
Moteur à Compression	GKF 521 T	Compression Driver	<i>GKF 521 T</i>
Rendement	108 dB / 2,83 V / 1 m	Sensitivity	<i>108 dB / 2.83 V / 1 m</i>
Puissance Admissible	60 W R.M.S.	Power Rating	<i>60 W R.M.S.</i>
Réponse en Fréquence	500 Hz – 17 kHz	Frequency Response	<i>500 Hz – 17 kHz</i>
Impédance	8 Ω	Impedance	<i>8 Ω</i>
Diaphragme	75 mm Titane	Diaphragm	<i>3 in. Titanium</i>
Embouchure	49 mm	Throat Diameter	<i>2 in.</i>
Pavillon	GKF 590	Horn	<i>GKF 590</i>
Type	Directivité Constante	Type	<i>Constant Directivity</i>
Dispersion	90° (H) x 40° (V)	Distribution Pattern	<i>90° (H) x 40° (V)</i>
Type de filtrage	Passif 2 voies	Crossover Type	<i>2-way Passive System</i>
Fréquence de coupure	500 Hz nominal	Crossover Frequency	<i>500 Hz nominal</i>
Système Complet		Complete System	
Bande Passante	36 Hz – 17 kHz	Frequency Response	<i>36 Hz – 17 kHz</i>
Rendement	98,5 dB / 1 m / 2,83 V	Sensitivity	<i>98.5 dB / 1 m / 2.83 V</i>
Dimensions	142 x 70 x 42 cm	Dimensions	<i>56 x 27^{9/16} x 16^{9/16} in</i>
Poids Net	65 kg	Net Weight	<i>65 kg - 143 lbs</i>
Construction	Médium 19 mm Haute Densité avec renforts sur tous les panneaux	Construction	<i>High Density 3/4 in particle board with extensive Bracing on all panels</i>
Couleur	Noir Mat	Color	<i>Lusterless Black</i>



Garantie : voir nos conditions générales de vente. *Warranty : refer to our terms for sales.*
 Spécifications et caractéristiques sujettes à modification sans avertissement préalable.
Specifications and components are subject to change without prior notice.