



**Enceinte d'ambiance
2 Voies**

AMB 70

**2 – Way Surround
Loudspeaker System**

Puissance R.M.S. :

70 W

R.M.S. Power :

70 W

Bande Passante :

90 Hz - 20 kHz

Bandwidth :

90 Hz – 20 kHz

Rendement :

94 dB / 1 m / 2,83 V

Sensitivity :

94 dB / 1 m / 2.83 V

Dimensions :

Hauteur : 42 cm

Largeur : 40 cm

Profondeur : 25 cm



Fournie avec Cache Avant Amovible en Tissu Noir
Supplied with Removable Black Cloth Front Grille

Dimensions:

Height : 16^{1/2} inch

Width : 15^{3/4} inch

Depth : 9^{3/4} inch

DESCRIPTION

L'enceinte d'ambiance GKF AMB 70 fait partie de la série 'Classique', dédiée aux applications de hautes performances et notamment numériques dans des salles de petites dimensions.

Elle est composée d'un ensemble Basses Fréquences utilisant le Haut-Parleur 21 cm à Haut Rendement GKF 211 monté dans une enceinte Bass Reflex optimisée.

Le système Hautes Fréquences est constitué du Haut-Parleur GKF 25 D, à dôme Supronyl sur une membrane de diamètre 32 mm couplée à une amorce de Pavillon de Directivité Hémisphérique 60°.

Le filtre passif assure la séparation à 2,2 kHz entre les section Basses et Aigües.

L'enceinte est construite en médium d'une épaisseur de 19 mm pour assurer une rigidité maximale. La Face Avant inclinée à 15° est recouverte d'un Cache Avant Amovible en Tissu Noir.

Cette inclinaison de 15 ° associée à la reproduction du message sonore dans un angle de 60° Hémisphérique permettent une implantation en hauteur des enceintes d'ambiance pour une couverture homogène de la salle.

Le Support Optionnel GKF SA-1 est constitué de deux cadres rectangulaires reliés par quatre Silent Blocks. Il permet une fixation facile et rapide de l'enceinte en évitant toute transmission de vibration aux salles adjacentes.

L'enceinte d'ambiance GKF AMB 70 vient en parfait complément des enceintes d'écran de la série 'Classique', dédiée aux applications de hautes performances et notamment numériques.

DESCRIPTION

The GKF AMB 70 Surround System belongs to the 'Classique' family dedicated to performing applications such as digital equipment for small size rooms.

It consists of a Low Frequency System using the 8 inch, High Efficiency, GKF 211 Woofer mounted in an optimally tuned vented enclosure.

The High Frequency System consists of the GKF 25D Loudspeaker, with a Supronyl dome on a 1 1/4 inch diameter Voice Coil coupled to a 60° Hemispherical Directivity Horn.

The built-in crossover ensures transition at 2.2 kHz between the Low and the High Frequency sections.

The enclosure is constructed of 3/4 inch thick particle board for maximum stiffness. The Front Panel with a 15° tilt is covered by a Removable Black Cloth Front Grille.

This 15° tilt associated with the sound reproduction in a Hemispherical 60° angle pattern allow a high placement of the Surround System for an homogeneous coverage of all seats of the room.

The optional Mounting Bracket GKF SA-1 includes two rectangular frames linked by four Silent Blocks. It allows an easy and quick fixing of the enclosure avoiding any transmission of vibrations to the adjacent rooms.

The AMB 70 Surround System comes in perfect complement to the screen systems of the 'Classique' family dedicated to high performing applications such as digital equipment.



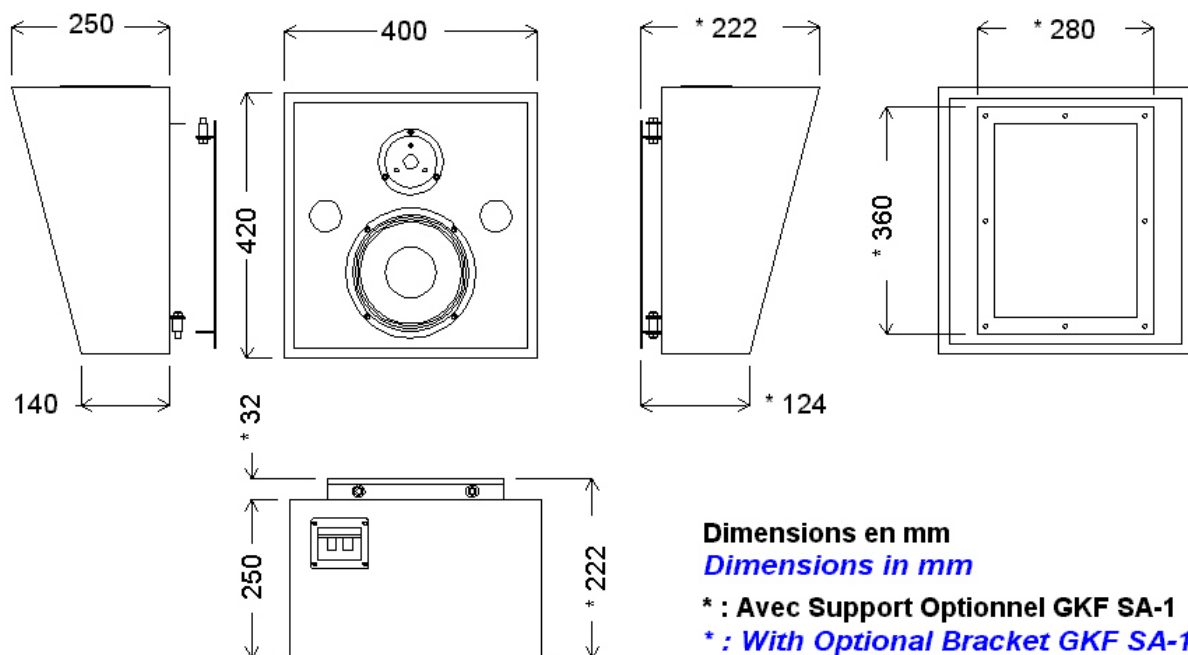
Tel : 33 2 98 26 36 30

Fax : 33 2 98 26 33 06

Mail : contact@g-k-f.com

Web : www.g-k-f.com

DESCRIPTION		DESCRIPTION	
Type	2 Voies, Large Bande	Type	<i>Two-way, Wide Range</i>
Section B.F.		L. F. Section	
Haut-Parleur	1 x 21 cm, GKF 211	Loudspeaker	<i>1 x 8 inch, GKF 211</i>
Puissance admissible	100 W R.M.S.	Power Rating	<i>100 W R.M.S.</i>
Impédance	8 Ω	Impedance	<i>8 Ω</i>
Section H.F.		H. F. Section	
Tweeter à dôme	GKF 25 D	Dome Tweeter	<i>GKF 25 D</i>
Membrane	32 mm, dôme Supronyl	Voice Coil	<i>1 ¼ inch, Supronyl dome</i>
Pavillon	Exponentiel	Horn	<i>Exponential</i>
Dispersion	60° Hémisphérique	Distribution Pattern	<i>60° Hemispherical</i>
Puissance Admissible	12 W R.M.S.	Power Rating	<i>12 W R.M.S.</i>
Impédance	8 Ω	Impedance	<i>8 Ω</i>
Type de filtrage	Passif 2 Voies.	Crossover Type	<i>2-way Passive</i>
Fréquence de coupure	2,2 kHz nominal	Crossover Frequency	<i>2.2 kHz nominal</i>
Système Complet		Complete System	
Bande Passante	90 Hz – 20 kHz	Frequency Response	<i>90 Hz – 20 kHz</i>
Puissance admissible	70 W R.M.S.	Power Rating	<i>70 W R.M.S.</i>
Rendement	94 dB / 1 m / 2,83 V	Sensitivity	<i>94 dB / 1 m / 2.83 V</i>
Dimensions (H x L x P)	420 x 400 x 250 mm	Dimensions (H x W x D)	<i>16^{1/2} x 15^{3/4} x 9^{3/4} inch</i>
Poids Net	11 kg	Net Weight	<i>11 kg - 24 lbs</i>
Construction	Médium 19 mm Haute Densité	Construction	<i>High Density 3/4 inch particle board</i>
Couleur	Noir Mat	Color	<i>Lusterless Black</i>
Cache Avant Amovible	Tissu Noir	Removable Front Grille	<i>Black Cloth</i>
Accessoire Optionnel		Optional Accessory	
Support avec quatre Silent Blocks	GKF SA-1	Mounting Bracket with four Silent Blocks	GKF SA-1



Garantie : voir nos conditions générales de vente. *Warranty : refer to our terms for sales.*
Spécifications et caractéristiques sujettes à modification sans avertissement préalable.
Specifications and components are subject to change without prior notice.