



## AMB 300



Fournie avec Cache Avant Amovible en Tissu Noir  
*Supplied with Removable Black Cloth Front Grille*

### Enceinte d'ambiance 2 Voies

#### Puissance R.M.S. :

150 W

#### Bande Passante :

55 Hz - 19 kHz

#### Rendement :

97 dB / 1 m / 2,83 V

#### Dimensions :

Hauteur : 58 cm

Largeur : 48 cm

Profondeur : 31 cm

### 2 – Way Surround Loudspeaker System

#### R.M.S. Power :

150 W

#### Bandwidth :

55 Hz – 19 kHz

#### Sensitivity :

97 dB / 1 m / 2.83 V

#### Dimensions:

Height : 22<sup>7/8</sup> inch

Width : 18<sup>7/8</sup> inch

Depth : 12<sup>3/16</sup> inch

### DESCRIPTION

L'enceinte d'ambiance GKF AMB 300 fait partie de la série 'Classique', dédiée aux applications de hautes performances et notamment numériques dans des salles de dimensions importantes.

Elle est composée d'un ensemble Basses Fréquences utilisant le Haut-Parleur 30 cm à Haut Rendement GKF 311 monté dans une enceinte Bass Reflex optimisée.

Le système Hautes Fréquences est constitué d'un Moteur à Chambre de Compression GKF 103 de 25 mm d'embouchure, doté d'une membrane en Mylar et d'une bobine mobile de 44 mm, couplé au Pavillon GKF 191 à Directivité Constante (90° H x 40° V) qui assure un excellent contrôle de la directivité sur toute la bande de fréquences de 1,4 kHz à 16 kHz.

Le filtre passif assure la séparation à 1,4 kHz entre les section Basses et Aigües.

L'enceinte est construite en médium d'une épaisseur de 19 mm pour assurer une rigidité maximale. La Face Avant inclinée à 15° est recouverte d'un Cache Avant Amovible en Tissu Noir.

Cette inclinaison de 15° associée à la reproduction du message sonore dans un angle de 90° x 40° permettent une implantation en hauteur des enceintes d'ambiance pour une couverture homogène de la salle.

Le Support Optionnel GKF SA-2 est constitué de deux cadres rectangulaires reliés par quatre Silent Blocks. Il permet une fixation facile et rapide de l'enceinte en évitant toute transmission de vibration aux salles adjacentes.

L'enceinte d'ambiance GKF AMB 300 vient en parfait complément des enceintes d'écran de la série 'Classique', dédiée aux applications de hautes performances et notamment numériques.

### DESCRIPTION

*The GKF AMB 300 Surround System belongs to the 'Classique' family dedicated to performing applications such as digital equipment for large size rooms.*

*It consists of a Low Frequency System using the 12 inch, High Efficiency, GKF 311 Woofer mounted in an optimally tuned vented enclosure.*

*The High Frequency System consists of the 1 inch throat, 1<sup>3/4</sup> inch voice coil, Mylar diaphragm, GKF 103 Compression Driver coupled to the GKF 191 Constant Directivity (90° H x 40° V) Horn which gives excellent directivity control over the full frequency range from 1.4 kHz to 16 kHz.*

*The built-in crossover ensures transition at 1.4 kHz between the Low and the High Frequency sections.*

*The enclosure is constructed of 3/4 inch thick particle board for maximum stiffness. The Front Panel with a 15° tilt is covered by a Removable Black Cloth Front Grille.*

*This 15° tilt associated with the sound reproduction in a 90° x 40° angle pattern allow a high placement of the Surround System for an homogeneous coverage of all seats of the room.*

*The optional Mounting Bracket GKF SA-2 includes two rectangular frames linked by four Silent Blocks. It allows an easy and quick fixing of the enclosure avoiding any transmission of vibrations to the adjacent rooms.*

*The AMB 300 Surround System comes in perfect complement to the screen systems of the 'Classique' family dedicated to high performing applications such as digital equipment.*



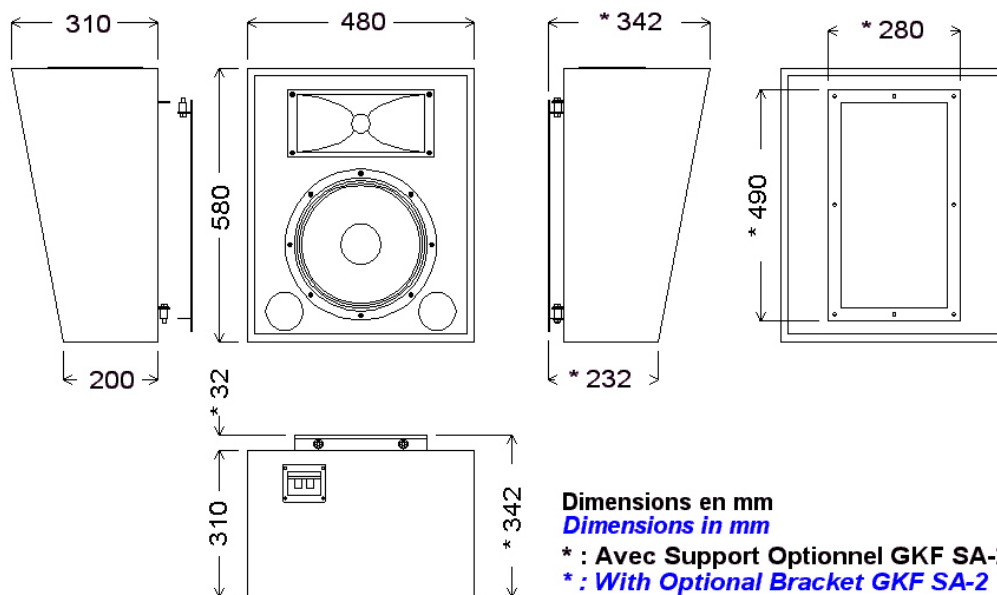
Tel : 33 2 98 26 36 30

Fax : 33 2 98 26 33 06

Mail : [contact@g-k-f.com](mailto:contact@g-k-f.com)

Web : [www.g-k-f.com](http://www.g-k-f.com)

<b>DESCRIPTION</b>		<b>DESCRIPTION</b>	
<b>Type</b>	2 Voies, Large Bande	<b>Type</b>	<i>Two-way, Wide Range</i>
<b>Section B.F.</b>		<b>L. F. Section</b>	
Haut-Parleur	1 x 30 cm, GKF 311	Loudspeaker	<i>1 x 12 inch, GKF 311</i>
Puissance admissible	150 W R.M.S.	Power Rating	<i>150 W R.M.S.</i>
Impédance	8 Ω	Impedance	<i>8 Ω</i>
<b>Section H.F.</b>		<b>H. F. Section</b>	
Moteur à Compression	GKF 103	Compression Driver	<i>GKF 103</i>
Puissance Admissible	25 W R.M.S.	Power Rating	<i>25 W R.M.S.</i>
Impédance	8 Ω	Impedance	<i>8 Ω</i>
Diaphragme	44 mm, Mylar	Diaphragm	<i>1<sup>3/4</sup> inch, Mylar</i>
Embouchure	25 mm	Throat Diameter	<i>1 inch</i>
Pavillon	GKF 191	Horn	<i>GKF 191</i>
Type	Directivité Constante	Type	<i>Constant Directivity</i>
Dispersion	90° (H) x 40° (V)	Distribution Pattern	<i>90° (H) x 40° (V)</i>
<b>Type de filtrage</b>	Passif 2 Voies.	<b>Crossover Type</b>	<i>2-way Passive</i>
Fréquence de coupure	1,4 kHz nominal	Crossover Frequency	<i>1,4 kHz nominal</i>
<b>Système Complet</b>		<b>Complete System</b>	
Bande Passante	55 Hz – 19 kHz	Frequency Response	<i>55 Hz – 19 kHz</i>
Puissance admissible	150 W R.M.S.	Power Rating	<i>150 W R.M.S.</i>
Rendement	97 dB / 1 m / 2,83 V	Sensitivity	<i>97 dB / 1 m / 2.83 V</i>
Dimensions (H x L x P)	580 x 480 x 310 mm	Dimensions (H x W x D)	<i>22<sup>7/8</sup> x 18<sup>7/8</sup> x 12<sup>3/16</sup> inch</i>
Poids Net	19 kg	Net Weight	<i>19 kg - 42 lbs</i>
Construction	Médium 19 mm Haute Densité	Construction	<i>High Density 3/4 inch particle board</i>
Couleur	Noir Mat	Color	<i>Lusterless Black</i>
Cache Avant Amovible	Tissu Noir	Removable Front Grille	<i>Black Cloth</i>
<b>Accessoire Optionnel</b>		<b>Optional Accessory</b>	
Support avec quatre Silent Blocks	<b>GKF SA-2</b>	Mounting Bracket with four Silent Blocks	<b>GKF SA-2</b>



Garantie : voir nos conditions générales de vente. *Warranty : refer to our terms for sales.*  
 Spécifications et caractéristiques sujettes à modification sans avertissement préalable.  
*Specifications and components are subject to change without prior notice.*